

開催概要

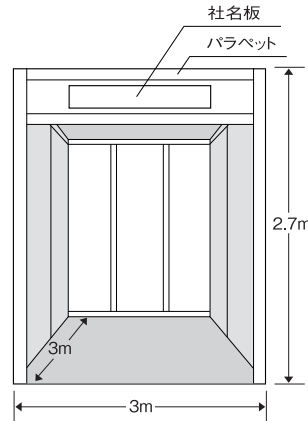
- 名称：**国際ホテル旅館フェア2019**
 主催：株式会社ブライダル産業新聞社
 会期：2019年7月30日(火)・31日(水)
 会場：東京ビッグサイト 南3・4ホール
 概要：宿泊施設の営業・経営に役立つ商材の展示商談会、およびビジネスセミナーを同一会場で開催します。
 来場者層：『国際ホテル旅館』購読者をはじめとする全国のホテル旅館経営者など。
 同時開催：**ブライダル産業フェア2019**



ブース出展概要

- 基礎小間…1小間 間口3m×奥行3m×高さ2.7m
- 出展料金…1小間324,000円(税込)
小間位置は、お申込みいただいた順番などを考慮して主催者が決定します。
- 搬入・設営日……前日の7月29日(月)

【標準基礎小間形状】



※出展料金には後壁、側壁(白色塩ビシートパネル)、パラベット、社名板(統一書体、ロゴ等は別料金)を含みます。
 ※商談セット(テーブル・イス)カーペット、照明などリース備品も別料金にて承ります。

※消防法により「裸火使用」や「キャンドルなど危険物持ち込み」には事前に申請が必要です。

出展規約

- 1.規約の履行
 - ◆出展者は、以下に述べる各規約および「出展の手引き」(出展要項)の各規約を遵守しなければなりません。これらに違反したと主催者が判断した場合、その時期を問わず出展申込みの拒否、出展の取り消し、小間・展示物・装飾物の撤去・変更を主催者は命じることができ、その際、主催者の判断基準、根拠などは公表しません。また、出展者から事前に支払われた費用は返還しません。この場合、出展の取り消し、小間・展示物・装飾物の撤去・変更によって生じた出展者および業者の損害も補償しません。
- 2.出展資格および申込みの承認
 - ◆以下に該当する企業・団体は出展をお断りする場合があります。
 - ◆申込書の記載事項に不備や虚偽の申請などがあった場合
 - ◆出展内容が本展示会の趣旨にそぐわないと判断される場合
 - ◆来場者や他の出展者などから苦情が予想される場合
 - ◆出展者が自ら法的倒産手続きの申し立てをし、あるいは申し立てを受けている場合
 - ◆保全処分、強制執行などの法的な申し立てを受けている場合
 - ◆顧客や取引先とトラブルを抱えている場合
 - ◆その他出展が著しく不相当と判断される場合
 - ◆出展申込みを正式に受理した後でも、出展者が「出展規約」などに違反したと主催者が判断した場合、主催者は出展を取り消す権利を持ちます。
- 3.出展申込みおよび出展料金の請求と支払い
 - ◆主催者が定めた期日までに主催者から必要書類の提出がない場合、出展者申込みは自動的に取り消しとなる場合があります。
 - ◆出展申込書は提出書類はコピーをとり、お手元に保管してください。
 - ◆出展料金は2019年6月28日(金)までに主催者指定の銀行口座へお振込みください。また、振込み手数料は出展者にてご負担ください。
 - ◆主催者が定めた期日までに出展料金の支払いがない場合、主催者は出展申込みを取り消す権利を持ちます。

- 4.出展キャンセル
 - ◆出展申込み後、出展者のやむを得ない事情により出展の取り消し・解約をする場合、出展者は書面にて主催者に届け出て承認を受けなければなりません。
 - ◆前項につき、主催者が出展者の出展取り消し・解約を承認する場合には、出展者は下記の通りキャンセル料を支払わなければなりません。
- | 書面による出展契約の通知を受理した日 | キャンセル料 |
|-----------------------|-----------|
| 2019年4月25日以前 | 出展料金の50% |
| 2019年4月26日～2019年5月31日 | 出展料金の75% |
| 2019年6月1日以降 | 出展料金の100% |
- ◆出展者が上記相当額を未だに支払っていないときは、すぐにこれを支払わなければなりません。また、出展者が既に支払った金額が上記相当額を超えている場合、主催者より超過分を返還いたします。
 - ◆キャンセル料以上に主催者に損害が発生している場合には、別途損害賠償を請求させていただくことがあります。
- 6.出展契約の解除
 - ◆主催者は、出展者が次のいずれかに該当する場合は、出展者に対し催告なく、本件出展契約を解除できるものとします。この場合、主催者が損害を被った場合は、出展者に対してその損害の賠償を請求することができます。
 - ◆出展協力の全部または一部を支払わない場合
 - ◆出展禁止物を出展または主催者の定める規定に従わない場合
 - ◆出展小間を展示会出展の目的以外に使用した場合
 - ◆解散もしくは仮差押、仮処分、強制執行、競売、特別清算、破産、民事再生、会社更生、会社整理の各申し出があった場合
 - ◆手形・小切手につき不渡り処分を受けた場合
 - ◆公相公課につき滞納処分を受けたとき
 - ◆著しく主催者の信用を失墜する事実があったとき
 - ◆その他本出展規約およびこれに基づく「出展の手引き」に違反した場合

「国際ホテル旅館フェア2019」出展申込書 締切:4月25日(木)

貴社名	ブース表記名	代表者名
出展料の振り込み人名義が上記と異なる場合はこちらにご記入ください。()		
住所	□□□-□□□□	
担当者名	部署名	役職名
TEL	FAX	
URL	E-mail	
出展コーナー	国際ホテル旅館フェア	
出展小間数 ○を付けてください	1・2・3・4・6・8小間以上 () 小間 小間数にかかわらず、小間位置はすべて主催者側で決定いたします。※4小間以上は独立スペース小間の利用が可能です。	
カタログコーナー(無料) ○を付けてください	出展する	出展しない
出展品目	特別招待券希望枚数	枚 (特に記入がない場合は1社につき100枚差し上げます)

お問合せ (株)ブライダル産業新聞社 『国際ホテル旅館』編集部

〒104-0061 東京都中央区銀座 8-11-1 GINZA GS BLD.2-7階

TEL.03-5537-8661 FAX.03(5537)8533 E-mail hotelryokan@bridalnews.co.jp